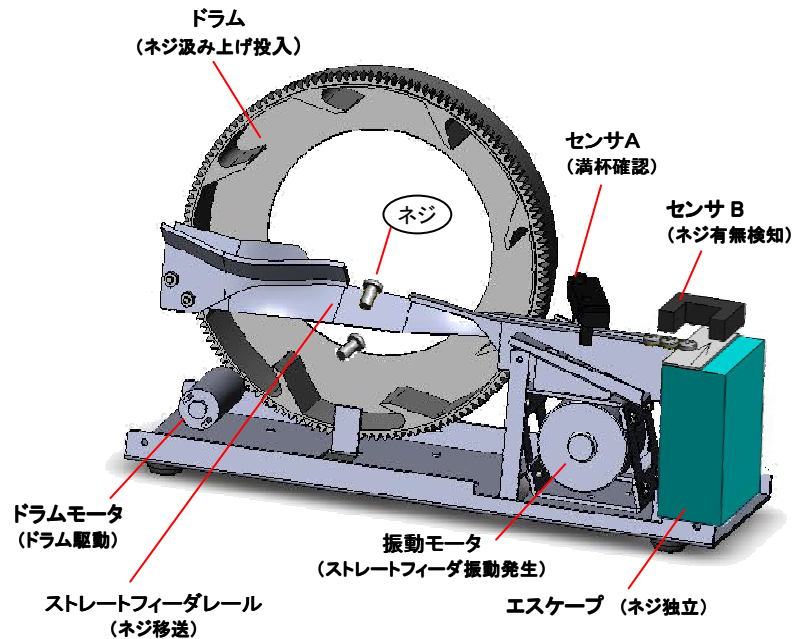


フィーダ(ネジ用)

SAQ (サワエーキュー)

SAWA 自動 供給機



- スプリングワッシャ付ネジの取り出し口での**傾き矯正機構付き**
 - M2～M5 の多種多様なネジに対応可能 (皿ネジは対応しておりません)
 - 構造が**シンプル** (ハケなし)
 - ドラムでネジを汲み上げ 長いネジの対応可能 (MAX:20 mm)
 - **特殊ストレートフィーダ**によるネジ供給
 - **ネジ容量 550cc** ※他社比“3倍”以上! (150cc)
 - **スリム設計(幅)**により 小スペース化を実現!
- 外観寸法 **SAQ: W84×D250×H200 mm**

他社(自動機用): W133.4×D274×H135.5 mm

本製品は改良のため予告無く変更する場合があります。

有限会社 サワ

SAWA

〒025-0073 岩手県花巻市一日市2番5号

IP電話 050-3320-0385 電話 FAX 兼用 0198-21-5225

URL <http://www.sawahb.com> E-mail info@sawahb.com

作成日 平成29年5月