

ネジ保持機

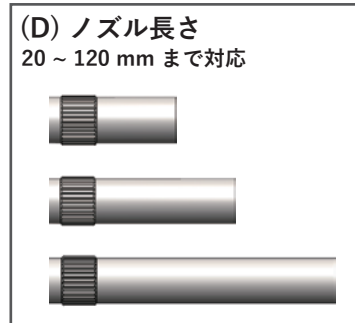
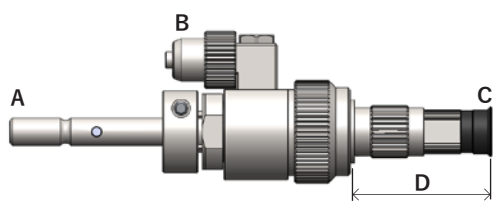
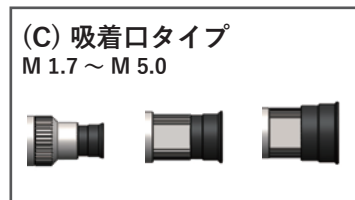
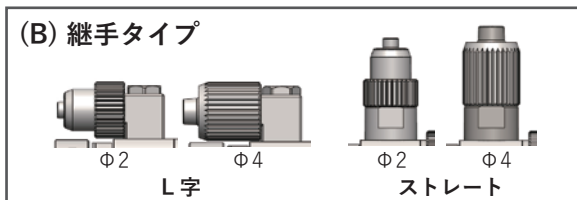
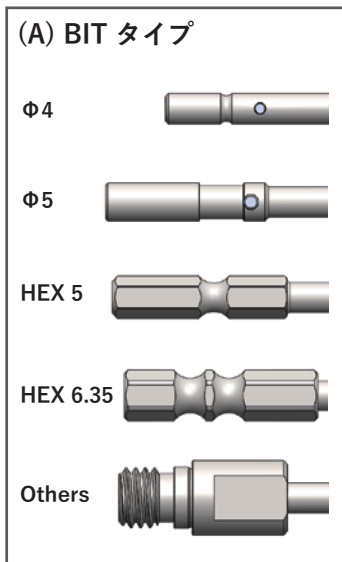
オールマイティ (AY)



■ 主な特徴

- ・ゴム製吸着口により密着性が向上(ゴムの脱着容易)
- ・ビットとネジ十字溝が密着しネジ姿勢を固定、多方向の締付可
- ・既設システムに組込み可能
- ・当社「ロボットビット」と組合せて締結自動化をより安定化
- ・狭い箇所、深穴などにも対応可能
- ・頭形状が異なるネジに対応
- ・カスタム製作可能

■ オールマイティ カスタマイズ可能箇所



対応ネジ	M1.7・M2・M2.6・M3・M3.5・M4・M5  (固定 W 付) (マイナス付)
吸着方式	真空吸着
取付	ビットシャック径Φ4
エア-継手	Φ4 - Φ2 or Φ6 - Φ4

本製品は改良のため予告無く変更する場合があります。