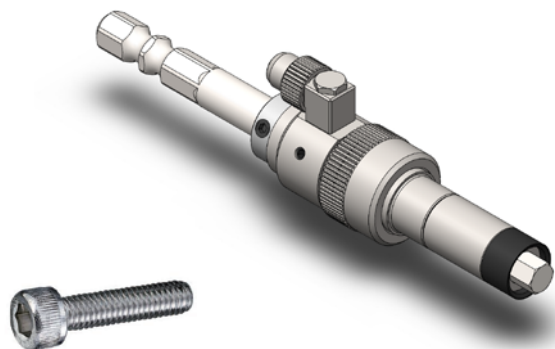
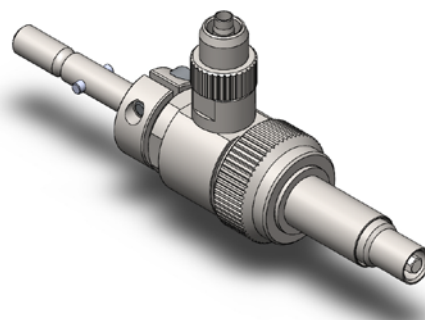


- ・真空吸着方式で、ナットの締付けに安定性が有りロボット対応に最適
(マグネット方式は、マグネットの破損で切粉が付着することにより製品維持が困難)
- ・お手持ちの電動ドライバー、ナットランナー等に装着可能
- ・自動車関連をはじめさまざまな分野に対応
- ・ネジ材質は、ステンレス・樹脂等に対応可能

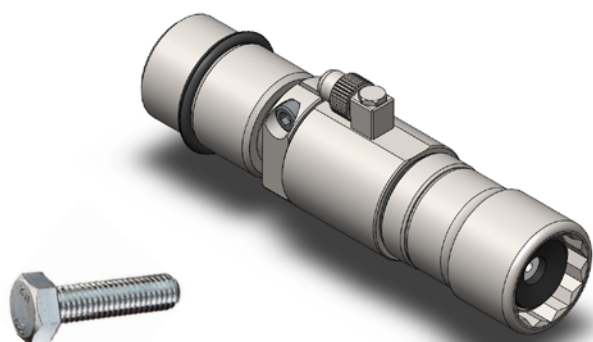
■ キューキャップスクリュー (QC)



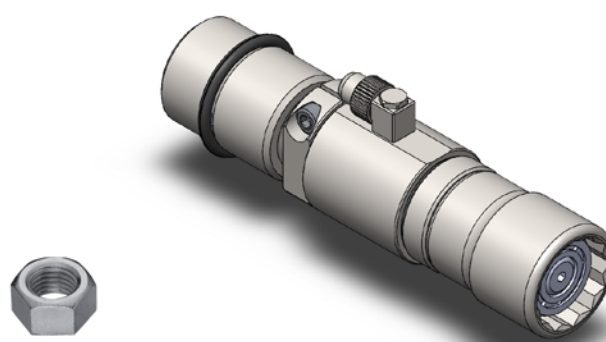
■ キューセットスクリュー (QS)



■ キューボルト (QHW)



■ キューナット (QNW)



対応ネジ

キューキャップスクリュー (QC)	六角穴付ボルト (M3 ~ M16)	真空吸着方式 ※ 吸着用ゴムはネジの頭形状に合わせて製作 ※ 対応していないネジサイズに関しては別途ご相談ください
キューセットスクリュー (QS)	六角穴付止めネジ (M1.6 ~ M5)	
キューボルト (QHW)	六角ボルト (M2.0 ~ M16)	
キューナット (QNW)	六角ナット (M1.4 ~ M12)	

本製品は改良のため予告無く変更する場合があります。