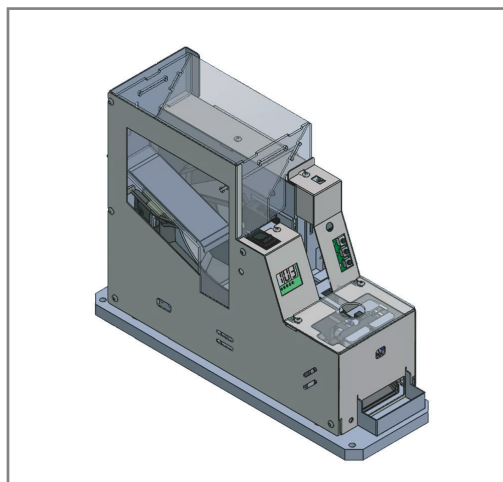
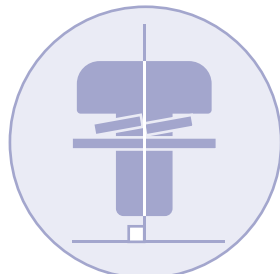


## ネジ用フィーダ

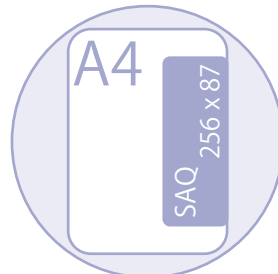
## SAQ 2 (SAWA 自動ネジ供給機)



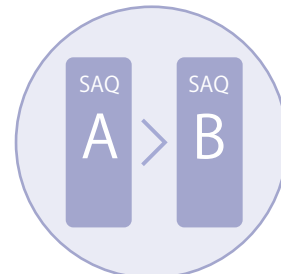
## ■ 主な特徴



1. 傾き矯正機構



2. 省スペース



3. 簡易交換

## ■ 課題と解決方法

## 締付自動機課題

- ・ネジ詰まりによるチョコ停の発生
- ・ネジフィーダのスペース
- ・トラブル時の復旧



## 解決方法

SAWA 製ネジフィーダ  
『SAQ2』

## ■ 仕様

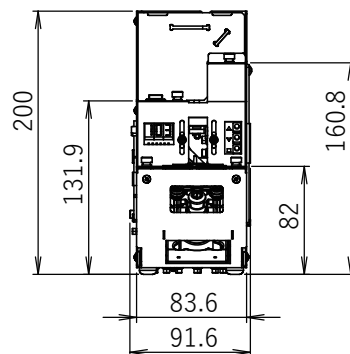
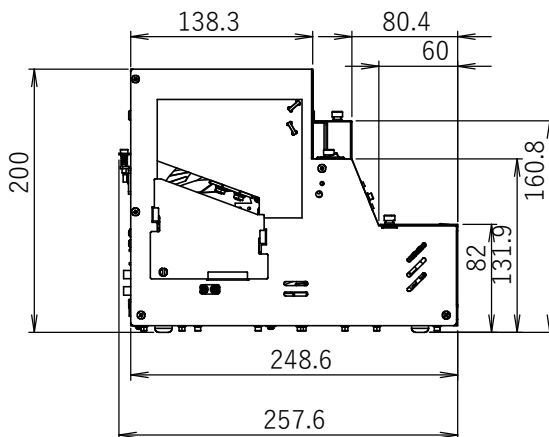
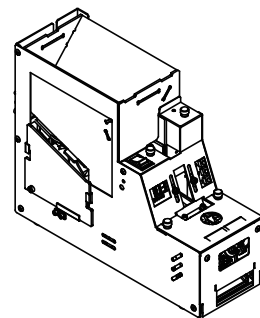
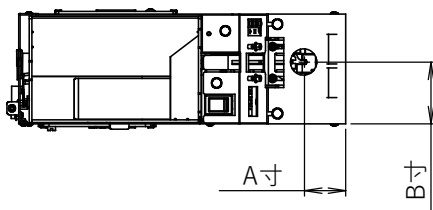
対応ネジ	<ul style="list-style-type: none"> <li>・ M2 ・ M2.6 ・ M3 ・ M3.5 ・ M4 ・ M5 (皿ネジ非対応)</li> <li>※ ネジ長さ(L)は MAX : 20 mm, MIN : ネジ頭径 ≤ ネジ首下</li> <li>※ 極端に短いネジは使用できない為、検討の際はネジ流し試験が必要になります</li> </ul>
ネジ容量(なべ Wセムス)	<ul style="list-style-type: none"> <li>・ M2 × 10 約4500個 ・ M2.6 × 10 約2900個 ・ M3 × 10 約1900個</li> <li>・ M4 × 10 約1000個 ・ M5 × 10 約600個</li> </ul>
外観寸法	W 87 × D 256 × H 200 mm
サイクルタイム	約 4 sec
重量	約 2,300 g
電源	AC 100 V or DC 24 V 50 / 60 Hz
外部出力	DC 5 ~ 30V 1A (ロボットスタート・エラー・各種センサ信号)
消費出力	12W~30W

本製品は改良のため予告無く変更する場合があります。

## SAQ 外形図

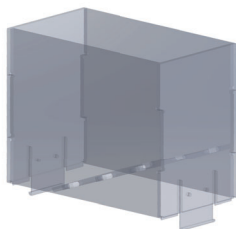
	ネジ径	A寸	B寸
1	M2	34.0	47.65
2	M3	33.5	47.15
3	M4	33.0	46.65
4	M5	32.5	46.15

注:上記は参考寸法になります。  
装置によって多少上下致します。



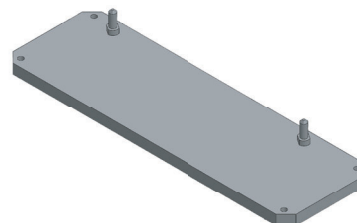
## オプション

### 増設ホッパー



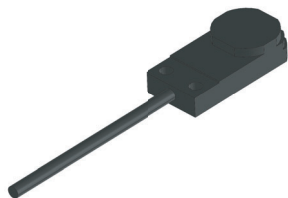
ネジ容量(標準ネジ容器+増設ホッパー)  
 ・M2×10 約7600個 ・M2.6×10 約5000個 ・M3×10 3400個  
 ・M4×10 約1800個 ・M5×10 約1000個

### SAQ 固定プレート



フィーダ本体固定に使用

### 残量感知センサ



ネジ容器内のネジ有無を感知するためのセンサ。  
外部信号として出力することができます。

詳細は SAWA Web サイトをご覧ください↓

