

月 日 送信

TEL : 0198-21-5225 FAX : 0198-41-8171 MAIL : info@sawahb.com
 当社ホームページに全製品を掲載しておりますのでご覧ください https://sawahb.com

ネジ用フィーダー【SAQ】 仕様確認シート

貴社名 フリガナ	部署	担当者名 フリガナ
郵便番号	住所 フリガナ	
電話番号	FAX 番号	メールアドレス

【打ち合わせ項目にチェック願います】 技術的な打ち合わせ 価格が知りたい カスタムデモ機 (有料) 希望
 下記の質問事項を記入の上、FAX またはメールにて送信願います。質問で未確定または不明な箇所がある場合は未記入で可。

A ネジ形状確認

ネジタイプ

なべネジ
 トラスネジ
 バインドネジ
 六角ボルト
 六角穴付ボルト
 皿ネジ非対応
 物入れ非対応
 フット非対応

ネジ形状図面 or スケッチ

(ネジの形状の図面を貼り付けるか記入してください)

ネジサイズ

呼び径 M _____ 首下 _____ mm
 (対応 M2 ~ M5) (max:20mm, min:ネジ頭径≤首下長さ)

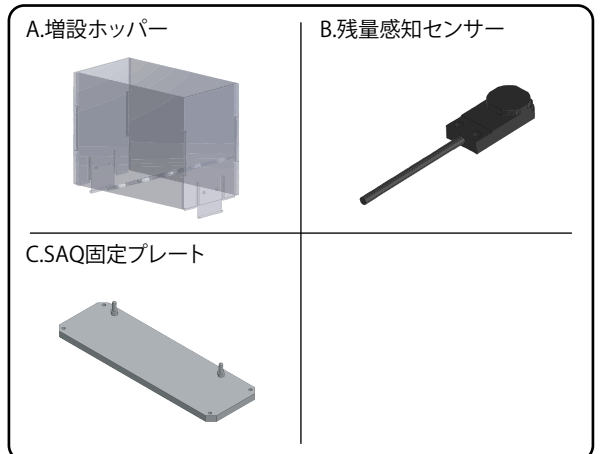
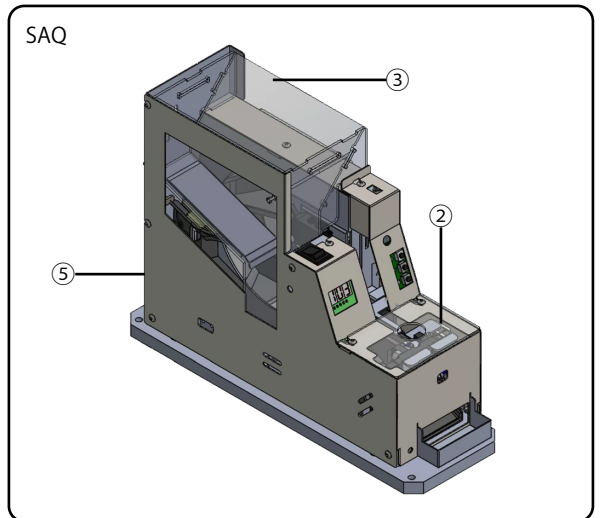
* ネジ首下長さが頭径より小さい場合供給できない可能性があります

その他

組ネジ : 平ワッシャー スプリングワッシャー
 固定フランジ付
 タッピング有 ネジロック有

B 本体仕様

① 導入予定台数	_____ 台												
② 希望タクト	_____ 秒 標準速度 : 4秒前後 (希望タクトに沿えない可能性があります)												
③ 希望ネジ容量	_____ 個 <table border="0" style="width:100%"> <tr> <td style="width:50%">標準ネジ容量</td> <td style="width:50%">標準+増設ホッパー容量</td> </tr> <tr> <td>M2×10:4,500個</td> <td>M2×10 約7,600個</td> </tr> <tr> <td>M2.6×10:2,900個</td> <td>M2.6×10 約5,000個</td> </tr> <tr> <td>M3×10:1,900個</td> <td>M3×10 約3,400個</td> </tr> <tr> <td>M4×10:1000個</td> <td>M4×10 約1,800個</td> </tr> <tr> <td>M5×10:600個</td> <td>M5×10 約1,000個</td> </tr> </table>	標準ネジ容量	標準+増設ホッパー容量	M2×10:4,500個	M2×10 約7,600個	M2.6×10:2,900個	M2.6×10 約5,000個	M3×10:1,900個	M3×10 約3,400個	M4×10:1000個	M4×10 約1,800個	M5×10:600個	M5×10 約1,000個
標準ネジ容量	標準+増設ホッパー容量												
M2×10:4,500個	M2×10 約7,600個												
M2.6×10:2,900個	M2.6×10 約5,000個												
M3×10:1,900個	M3×10 約3,400個												
M4×10:1000個	M4×10 約1,800個												
M5×10:600個	M5×10 約1,000個												
④ 外部出力信号 (NPN・PNP)	<input type="checkbox"/> NPN or <input type="checkbox"/> PNP ※ 標準仕様:NPN オプション:PNP												
⑤ 電源	_____ ※ 標準仕様:AC100V オプション:DC24V												
⑥ オプション	<input type="checkbox"/> A.増設ホッパー <input type="checkbox"/> B.残量感知センサー <input type="checkbox"/> C.SAQ 固定プレート <input type="checkbox"/> D.PNP 仕様												



C ネジ供給・吸着・締付でお困りのことはありますか？

フィーダー SAQ 製品導入の流れ

1. 仕様確認フォーム入力

仕様確認シートへ記入をお願い致します。仕様確認シートを基にお客様のネジに合わせてフィーダーの製作・カスタマイズを行います。
(カスタマイズ可能な範囲:M2~M5 首下 MAX 20mm min ネジ頭径≦首下)

2. 対象ネジを SAWA へ送付

対象のネジを1000本ほどお借りしてネジ流しテストを行います。下記住所へネジの送付をお願い致します。

送付先

〒025-0033
岩手県花巻市諏訪181-1
株式会社 SAWA
TEL:0198-21-5225

3. 流しテスト

SAWA にて流しテストを行い、結果をお客様へ報告します。2週間程度

4. 見積書提出

テストの結果ネジ流しが可能だった場合に見積書を提出いたします。1週間程度

5. 注文

受注後40日(見積納期をご参照ください。)

6. 流動確認

連続8時間の流動確認を行います。全数出荷成績表を添付致します。

7. 出荷

専用ダンボールにて郵送。発送から到着まで1~2日程度

8. アフターフォロー

出荷後1年間保証となります。取説・メンテナンス資料は <https://sawahb.com/download-request> からダウンロードしてください。ダウンロードパスワードは製品同梱のカードをご確認ください。