

月 日 送信

ネジ保持機(真空吸着方式) 機種選定依頼シート



有限会社 サワ

〒025-0073 岩手県花巻市一日市2-5

TEL 050-3320-0385 (IP電話)

FAX 0198-41-3331

メール info@sawahb.com

貴社名	部署	ご担当者(フリガナ)
〒	ご住所	
TEL	FAX	E-MAIL

【 打ち合わせ項目にチェック願います 】  技術的な打ち合わせ  価格が知りたい  カスタムデモ機(有料)希望

※ 下記の質問事項を記入の上、FAXまたはメールにて送信願います。

質問で不明な箇所がある場合は未記入でもよろしいです。打ち合わせ時にご説明致します。

**A** **ネジについて** (数種類のネジを使用されている場合はわかるようにご記入願います) (2017.1.18 作成版)

**A-1** **ネジ形状確認**

ネジ形状

- なべネジ  皿ネジ  丸皿ネジ  トラスネジ  バインドネジ



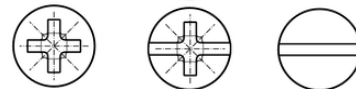
- 六角ボルト  六角ナット  六角穴付きボルト  六角穴付き止めネジ



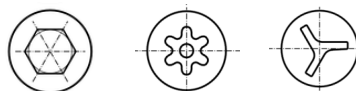
その他 形状がわかれば記入 \_\_\_\_\_

ネジ穴

- 十字穴  プラスマイクス  すりわり

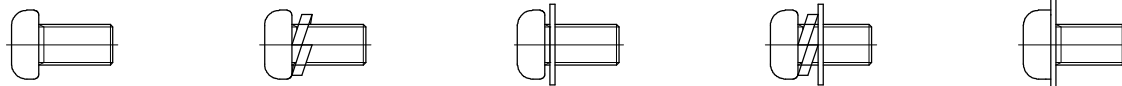


- 六角穴  トルクス  Yリセス



**A-2** **ワッシャー有無確認**

- ワッシャー無し  スプリングワッシャー付き(SW)  ワッシャー付き(W)  スプリングワッシャー(SW)+ワッシャー付き(W)  フランジ(固定ワッシャー)付き(F)



**A-3** **タッピング仕様確認**

- タッピング仕様

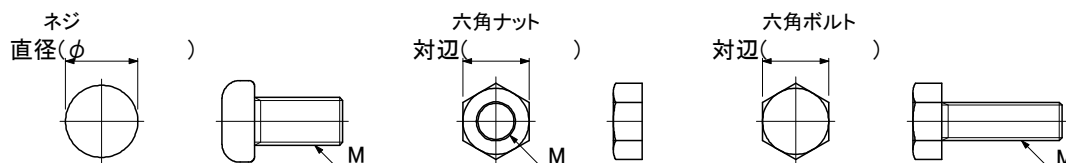
**A-4** **ネジ径確認**

- |                               |                               |                               |                                |
|-------------------------------|-------------------------------|-------------------------------|--------------------------------|
| <input type="checkbox"/> M0.5 | <input type="checkbox"/> M1.4 | <input type="checkbox"/> M3.0 | <input type="checkbox"/> M10.0 |
| <input type="checkbox"/> M0.6 | <input type="checkbox"/> M1.6 | <input type="checkbox"/> M4.0 | <input type="checkbox"/> M12.0 |
| <input type="checkbox"/> M0.7 | <input type="checkbox"/> M1.7 | <input type="checkbox"/> M4.5 |                                |
| <input type="checkbox"/> M0.8 |                               | <input type="checkbox"/> M5.0 |                                |
| <input type="checkbox"/> M0.9 | <input type="checkbox"/> M2.0 |                               |                                |
|                               | <input type="checkbox"/> M2.3 | <input type="checkbox"/> M6.0 |                                |
| <input type="checkbox"/> M1.0 | <input type="checkbox"/> M2.5 | <input type="checkbox"/> M8.0 |                                |
| <input type="checkbox"/> M1.2 | <input type="checkbox"/> M2.6 |                               |                                |

首下長さ \_\_\_\_\_ mm

その他 \_\_\_\_\_

**A-5** **ネジ頭径・ボルト・ナット確認** (ノギスでご確認願います)



**A-6** **ネジ材質確認**

- 鉄  
 ステンレス  
 アルミ  
 樹脂  
 その他 \_\_\_\_\_

# B

## ドライバービットについて (数種類のビットを使用されている場合はわかるようにご記入願います)

### B-1 電動ドライバーの型式確認

メーカー \_\_\_\_\_  
型式 \_\_\_\_\_

### B-2 ビットの仕様確認

【取付軸径】	【取付軸形状】	【ビット先端番号・先端形状】						【先端仕様】		
		#00	#0	#1	#2	#3	対辺(mm)	特殊形状	標準	喰い込み防止
<input type="checkbox"/> ハイオス Φ4		<input type="checkbox"/>	<input type="checkbox"/>	<input type="checkbox"/>	<input type="checkbox"/>	<input type="checkbox"/>			<input type="checkbox"/>	<input type="checkbox"/>
<input type="checkbox"/> ハイオス Φ5		<input type="checkbox"/>	<input type="checkbox"/>	<input type="checkbox"/>	<input type="checkbox"/>	<input type="checkbox"/>			<input type="checkbox"/>	<input type="checkbox"/>
<input type="checkbox"/> デルボ Φ4		<input type="checkbox"/>	<input type="checkbox"/>	<input type="checkbox"/>	<input type="checkbox"/>	<input type="checkbox"/>			<input type="checkbox"/>	<input type="checkbox"/>
<input type="checkbox"/> 対辺5		<input type="checkbox"/>	<input type="checkbox"/>	<input type="checkbox"/>	<input type="checkbox"/>	<input type="checkbox"/>			<input type="checkbox"/>	<input type="checkbox"/>
<input type="checkbox"/> 対辺6.35		<input type="checkbox"/>	<input type="checkbox"/>	<input type="checkbox"/>	<input type="checkbox"/>	<input type="checkbox"/>			<input type="checkbox"/>	<input type="checkbox"/>
<input type="checkbox"/>	その他 (形状教えて下さい)	<input type="checkbox"/>	<input type="checkbox"/>	<input type="checkbox"/>	<input type="checkbox"/>	<input type="checkbox"/>			<input type="checkbox"/>	<input type="checkbox"/>

### B-3 現在ご使用のビット全長

\_\_\_\_\_ mm

【先端番号と該当ネジ径の見方】

#00⇒(M0.8~M1.2) #0⇒(M1.4~M2.6) #1⇒(M2.0~M2.6)

#2⇒(M3.0~M5.0) #3⇒(M6.0~M8.0)

【特殊形状とは】 マイナス・トルクス・Yリセス等のことです。

【先端仕様の喰い込み防止とは】 ネジがビット先端に喰い込まない仕様のことです。

# C

## ネジ締付環境について

### C-1 下記に質問事項にお答え下さい。

- A 何の製品のネジ締めですか？ \_\_\_\_\_ 台
- B ドライバーの台数は何台でしょうか？ \_\_\_\_\_ 台
- C ワーク1台当たりのネジ締め付け個所は何個所ですか？ \_\_\_\_\_ 個所/台
- D ドライバー1台当たりの一日のネジ締め付け本数は何本ですか？ \_\_\_\_\_ 本/日
- E ネジ形状・サイズが違うネジを1台のドライバーで締めていますか？ YES or NO
- 具体的に \_\_\_\_\_
- F 締め付けトルク数値 \_\_\_\_\_ (N・m)
- G ロボットに当社のネジ保持機を装着予定ですか？ YES or NO
- H クイッチャー・ネジッコ等のネジ自動供給機は使用していますか？ YES or NO

※ YESの方は記入願います

メーカー \_\_\_\_\_

機種名 \_\_\_\_\_

※ 当社推奨の大武・ルート工業製クイッチャー(NJ・NSB)は

標準ビットガイドでは角度が合わない為にネジ保持装置(キューロボットスモール等)の取り出しに適しておりません

サワ仕様のビットガイド(押さえ板)の部品に交換が必要です

※ クイッチャー自動機用のNJR・NSRIは標準仕様でOK

I 真空ポンプは使用していますか？

YES or NO

※ YESの方は記入願います

メーカー

機種名

J コンプレッサーから圧縮した空気を利用して真空に変換する”真空発生装置”は使用していますか？

YES or NO

※使用エアの空気圧はいくらですか？

4 ・ 5 ・ 6 ・ 7 ・ 8 Kgf/m<sup>2</sup>

K ネジ保持機の吸着口はゴム仕様になります

吸着口仕様	特徴	製品
ゴム	吸着力抜群 (SAWA推奨)	オールマイティ(A)

※ キューロホットスモール(QRS)・キューロホット(QR)・キューナット(QN)・キューセットスクリュ(QS)

キューホルト(QH)・キューキャップスクリュ(QC)・キューナットホルトは吸着口仕様ステンレスのみ

※ M0. 5～M5. 0サイズのネジは吸着ロステンレス仕様もあります

※ 吸着口がステンレスでもワークへのキズを考慮した対応は可能 (但し、皿ネジは不可)

※ プラスマイナスネジは要相談

L ネジ締付で何かお困りのことはありますか？

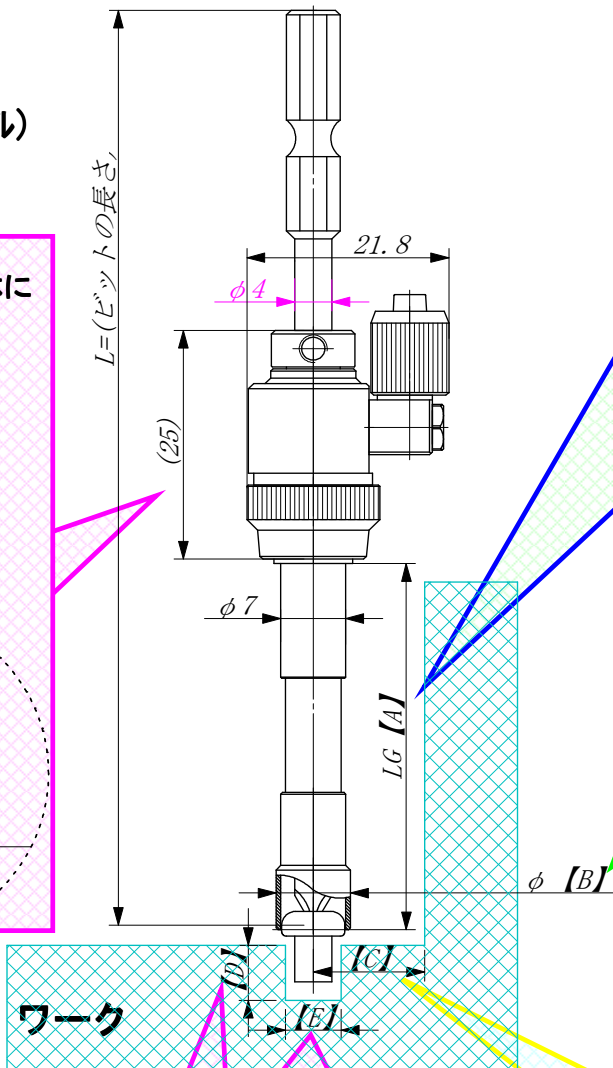
ネジ吸着の場合

- ① A(オールマイティ) ( M1.7~M5.0 対応品 )・QRS(キューロボットスモール) ( S0.5~M5.0 対応品 )  
 \* A・QRS はビット先端軸径φ4 が取付となります。
- ② QR(キューロボット)のどちらかにご記入願います。( M4~M8対応品 )  
 \* QR はビット先端軸径φ5~φ7 が取付となります。

A(オールマイティ)  
 QRS(キューロボットスモール)

**\* オプション \***  
 深座グリ・深穴用の本体に  
 対応可能です。

≪ストローク≫  
 4.5mm(標準品)  
 7mm(ロング)  
 15mm(ロング)



ワークに干渉物がある  
 場合はロングノズルで  
 対応可能です。

ロングノズル(LG)希望の方は  
 サイズ指定願います。

**LG[A]**  
 20mm(標準)  
 40mm(ロング)  
 60mm( " )  
 80mm( " )  
 100mm( " )  
 100mm以上(別途相談)

指定 (            mm)

**φ[B]**  
 吸着口SUSの外径は  
 ネジ頭径+0.6~1.2に  
 なります。  
 干渉しますか?  
 ( Yes or No )  
 外径制限  
 ( φ            )以下希望

※ねじにスプリングワッシャー・平ワッシャー・  
 固定ワッシャーなど付属の場合は、  
 φ[B]が変動します。

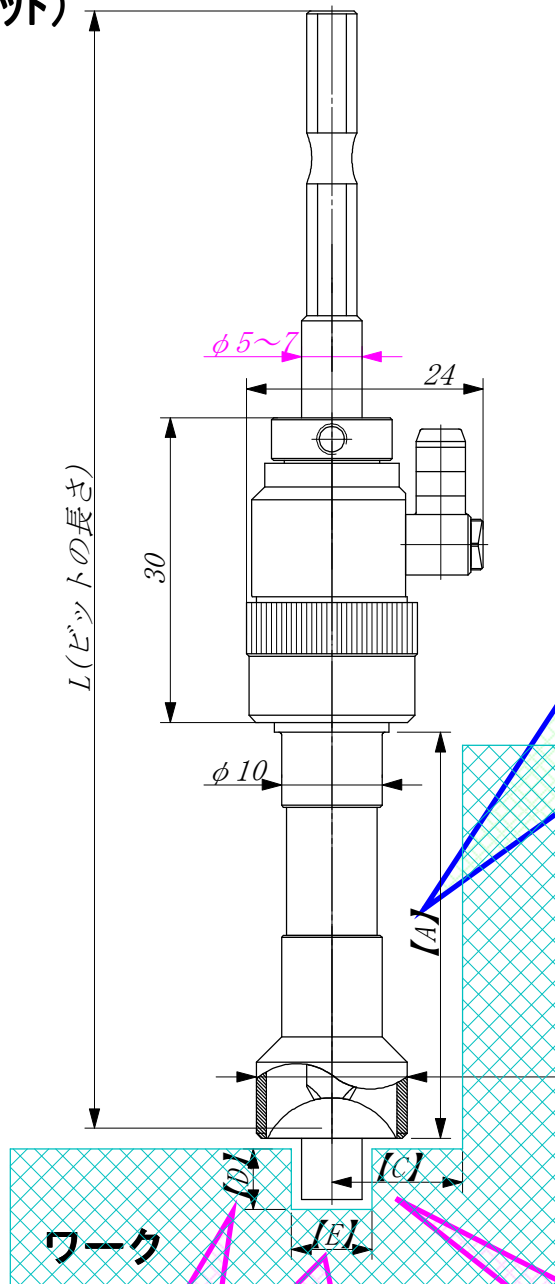
ザグリがある場合  
**[D]**深さ(            mm)  
**[E]**穴径( φ            mm)

**[C]**  
 干渉物がある場合  
 ネジ中心部から  
 ワーク迄の距離  
 (            mm)

\* 選定が難しい場合はワークを当社まで発送下さい。

\* QR はビット先端軸径φ5~φ7 が取付となります。(M4.0~M8.0 対応品)

QR(キューロボット)



ワークに干渉物がある場合はロングノズルで対応可能です。

ロングノズル(LG)希望の方はサイズ指定願います。

LG【A】

- 20mm(標準)
- 40mm(ロング)
- 60mm( " )
- 80mm( " )
- 100mm( " )
- 100mm以上(別途相談)

指定 (            mm)

φ【B】

吸着口SUSの外径はネジ頭径+0.6~1.2になります。

干渉しますか？

( Yes or No )

外径制限

( φ            )以下希望

※ねじにスプリングワッシャー・平ワッシャー・固定ワッシャーなど付属の場合は、φ【B】が変動します。

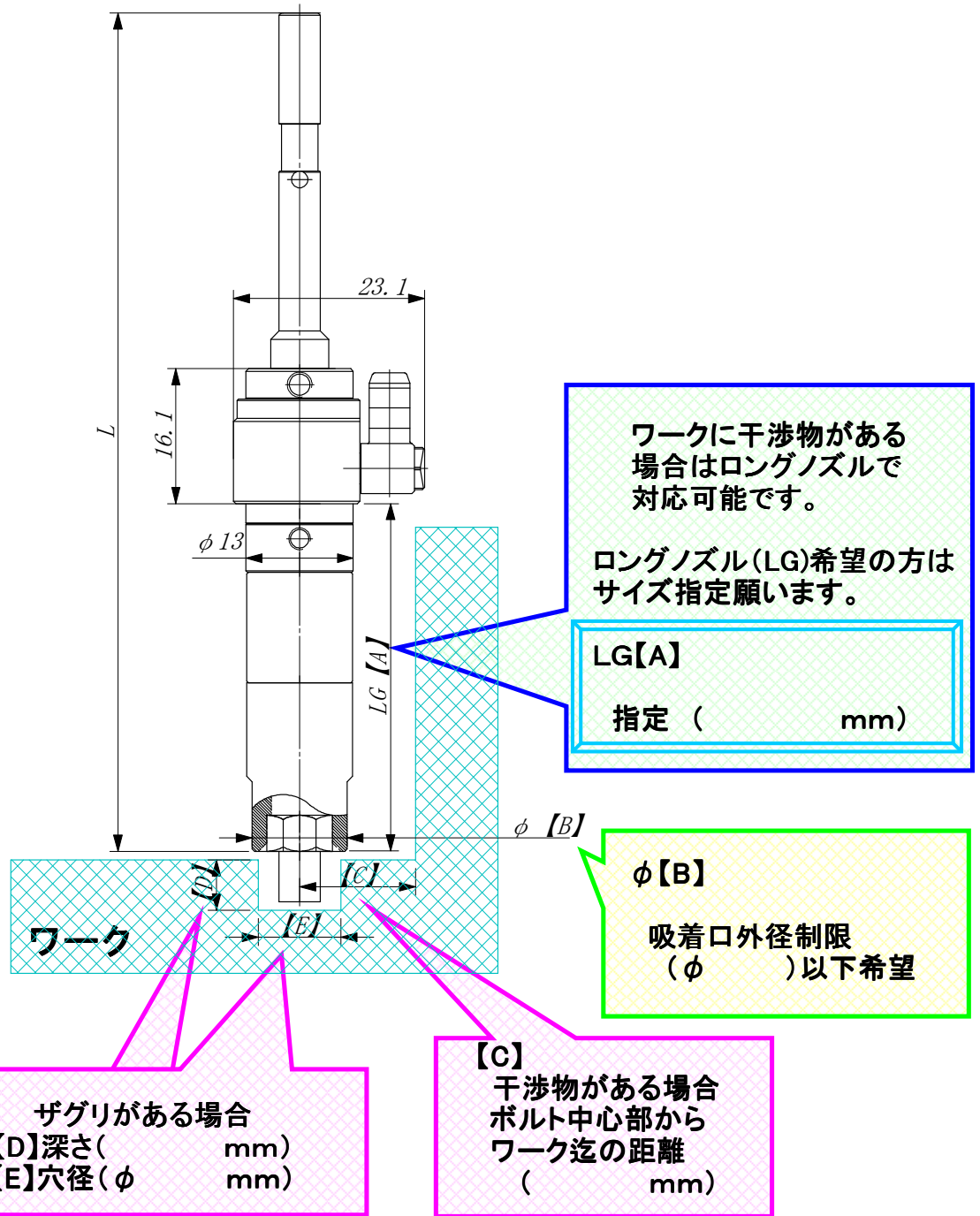
ザグリがある場合  
【D】深さ(            mm)  
【E】穴径(φ            mm)

【C】干渉物がある場合  
ネジ中心部からワーク迄の距離  
(            mm)

\* 選定が難しい場合はワークを当社まで発送下さい。

ボルト吸着の場合のみご記入願います

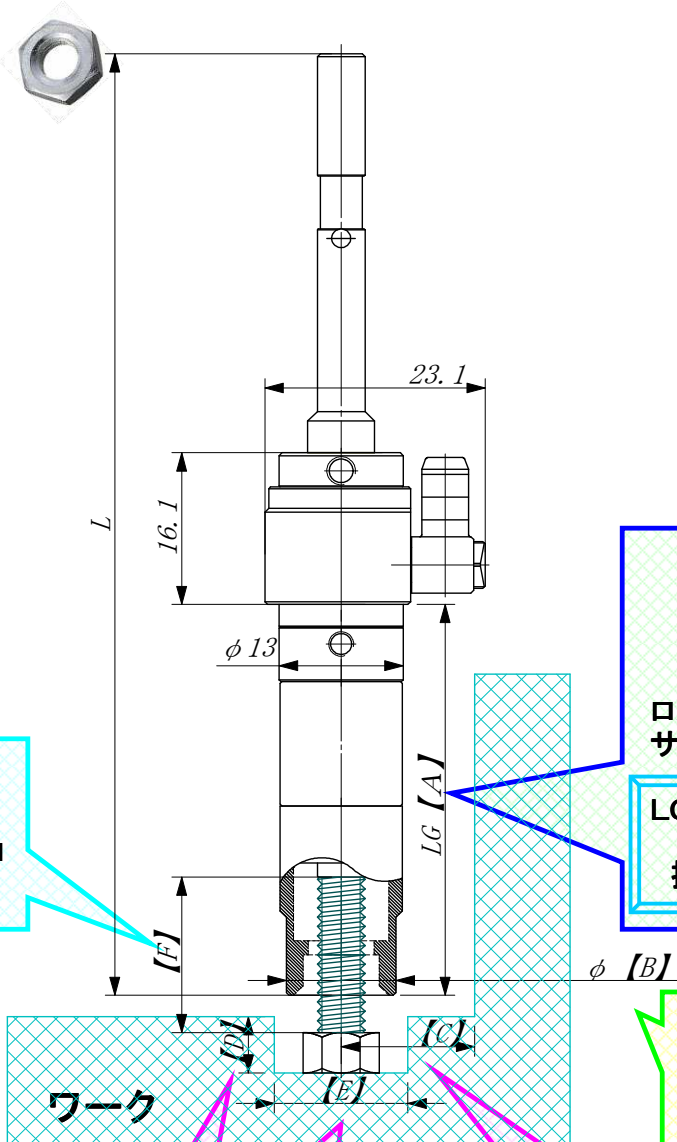
QH(キューボルト)



\* 選定が難しい場合はワークを当社まで発送下さい。

ナット吸着の場合のみご記入願います

QN(キューナット)



ワークに干渉物がある場合はロングノズルで対応可能です。

ロングノズル(LG)希望の方はサイズ指定願います。

LG[A]  
指定 (            mm)

φ[B]  
吸着口外径制限  
(φ            )以下希望

ザグリがある場合  
【D】深さ(            mm)  
【E】穴径(φ            mm)

【C】干渉物がある場合  
ナット中心部から  
ワーク迄の距離  
(            mm)

\* 選定が難しい場合はワークを当社まで発送下さい。

ご協力ありがとうございました。機種選定シートを当社までFAXまたはメールにて送信願います。  
折り返しこちらからご連絡差し上げます。

FAX 0198-41-3331

メール info@sawahb.com