

ネジ真空吸着方式(オールマイティ・キューシリーズ)をご検討の方に  
お客様のネジに合わせてカスタム製作したネジ保持機をお貸し致します。



### ■試行確認 → 安心

デモ機を試行で効果が分かります

### ■高性能 → 吸着力 UP

- ① お客様のネジに合わせた吸着口のカスタム製作
- ② ドライバーとビット取付け部の芯振れを抑えるオリジナルのロボットビット
- ③ ビットクッション+振れ止めでネジ締めの自動化を容易に実現

#### 【デモ機 製作対象製品】

	【製品名】		【適用ネジ】
AY	オールマイティ	ネジ	M1.7 ~ M5.0
QY	オールマイティ	ネジ	M4.0 ~ M8.0
QHW	キューボルト	ボルト	M2.0 ~ M16.0
QC	キューキャップスクリュー	キャップスクリュー	M3.0 ~ M16.0
QNW	キューナット	ナット	M1.4 ~ M12.0
QS	キューセットスクリュー	セットスクリュー	M1.6 ~ M5.0

ネジ保持機の試作加工費は有料 機種によって変動します。

当社オリジナル真空ポンプ、SAQ（ネジ自動供給機）も貸し出し致します。

但し、数量に限りがございますのでご相談ください。

デモ機の試行期間は2週間です。

# ネジ保持機 デモ機ご依頼のプロセス

## 1. 連絡

『ネジ保持機（真空吸着方式）機種選定依頼シート』にご記入

『ネジ保持機（真空吸着方式）機種選定依頼シート』に必要事項をご記入の上、FAXまたはメールにてお送りください。又、不明な箇所等質問がございましたら電話・メール・ホームページのお問合せフォームまでお気軽にお問い合わせください。

FAX： 0198-41-3331

TEL： (IP) 050-3320-0385 （固定）0198-21-5225

MAIL： info@sawahb.com

## 2. 打合せ

電話またはメールにて打ち合わせ

『ネジ保持機（真空吸着方式）機種選定依頼シート』に従って内容の確認、詳細打ち合わせを行います。

## 3. 試作依頼

お客様からサワ宛にネジ・ビット・ワーク等を発送

お客様のネジに合わせてカスタムで吸着口を製作します。下記のサンプルを当社まで発送ください。

- ・ネジ 20個 ← ネジ頭径を測定します（当社で保管・要望があれば返却します）
- ・ビット ← 取付軸径・先端形状・長さを確認します（使用後返却）
- ・ワーク ← ネジ締付時に干渉するものがある場合は確認の為送ってください（使用後返却）

## 4. 試作費・完成品価格

お見積のご提案

### 【試作製作費用】

オールマイティ デモ機費用（長さ標準 LG20 税込¥3,000～運送費）

吸着口カスタム製作（キューロボットスモール【QRSY】長さ標準で税込¥5,200～）※機種によって変動します  
運送費 \*コレクトサービスも対応可能 代引き手数料が追加

※試作費用は納品時に請求書を同封しますので指定の口座へ振り込み願います。

### 【完成品価格】

価格につきましては直接販売が可能でしたら当社から見積を発行いたします。

商社経由の方はご指定の商社がございましたらそちらへ見積を発行いたしますのでご指示願います。

## 5. 納期

ネジ到着後、吸着口を設計 お客様に合わせたデモ機をご用意

納期はネジ到着後、10日～20日ほどになります。

受付順に対応しますが、都合により多少納期が遅れる場合もありますのでご了承ください。

## 6. 納期

ネジ到着後、吸着口を設計 お客様に合わせたデモ機をご用意

ヤマト運輸にて発送いたします。（事前に金額はご連絡いたします）

「2週間の限定」ですので、その期間内に試行願います。変更も受け付けますので連絡をお願い致します。

## 7. 注文

気に入ったらご発注

デモ機に満足いただけた場合はそのままお使い下さい。効果が無い場合は返却してください。（運送費はお客様負担）  
デモ機で発送した以外にもネジ締め合理化を支援する機器（※）を取り扱っております。

※『振れ止め』『ビットクッション』『フィーダー [ネジ供給機] SAQ』

月 日 送信

当社ホームページに全製品を掲載しておりますのでご覧ください <https://sawahb.com>

## ネジ保持機（真空吸着方式）機種選定依頼シート

FAX : 0198-41-3331

MAIL : info@sawahb.com

貴社名 フリガナ		部署	担当者名 フリガナ
郵便番号	住所 フリガナ		
電話番号	FAX 番号	メールアドレス	

【打ち合わせ項目にチェック願います】  技術的な打ち合わせ  価格が知りたい  カスタムデモ機（有料）希望

下記の質問事項を記入の上、FAX またはメールにて送信願います。

質問において、未確定または不明な箇所がある場合は未記入で可。打ち合わせ時にご説明いたします。

### A. ネジについて

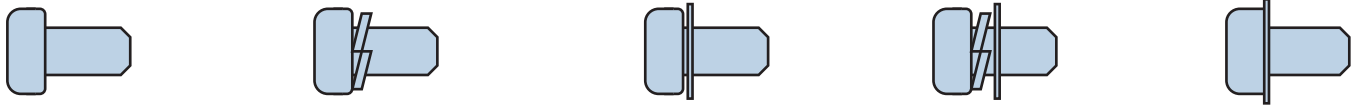
（数種類のネジをご使用されている場合は分かるようにご記入願います）

#### A-1 ネジ形状確認

<p>ネジタイプ</p> <p><input type="checkbox"/> なべネジ</p>  <p><input type="checkbox"/> 皿ネジ</p>  <p><input type="checkbox"/> 丸皿ネジ</p>  <p><input type="checkbox"/> トラスネジ</p>  <p><input type="checkbox"/> バインドネジ</p> 	<p>ネジ穴</p> <p><input type="checkbox"/> 十字穴</p>  <p><input type="checkbox"/> プラスマイクス</p>  <p><input type="checkbox"/> すりわり</p>  <p><input type="checkbox"/> 六角穴</p>  <p><input type="checkbox"/> トルクス</p>  <p><input type="checkbox"/> Yリセス</p> 
---	--

#### A-2 ワッシャー有無確認

ワッシャーなし  スプリングワッシャー付 (SW)  ワッシャー付 (W)  スプリングワッシャー (SW) + ワッシャー付 (W)  フランジ [固定ワッシャー] 付 (F)

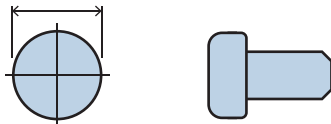


#### A-3 タッピング仕様確認 タッピング仕様

A-4 ネジ径確認  M  首下長さ  mm  その他

#### A-5 ネジ頭径確認（ノギスでご確認願います）

ネジ直径 (φ)

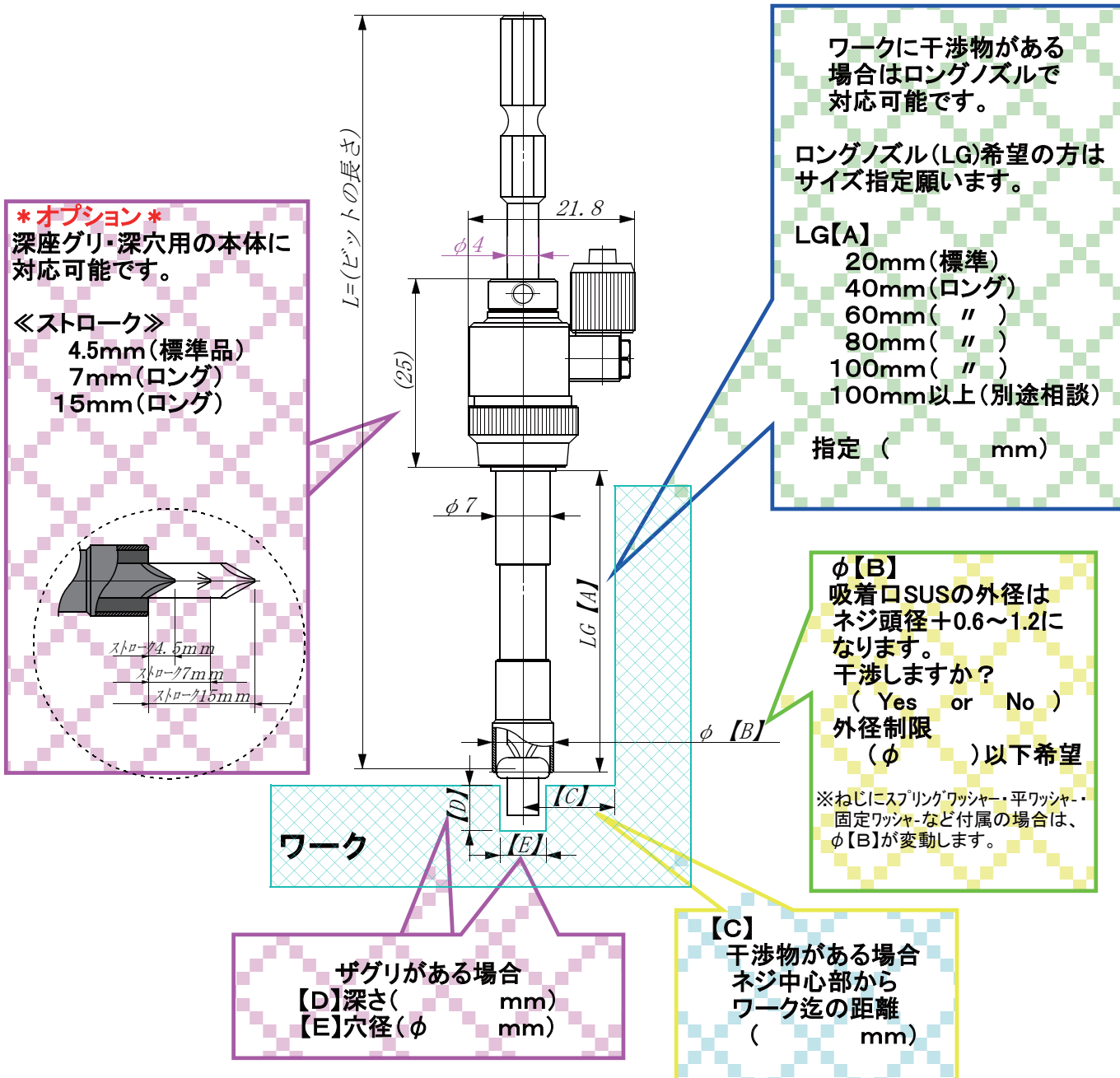


#### A-6 ネジ材質確認

鉄  ステンレス  アルミ  樹脂  その他

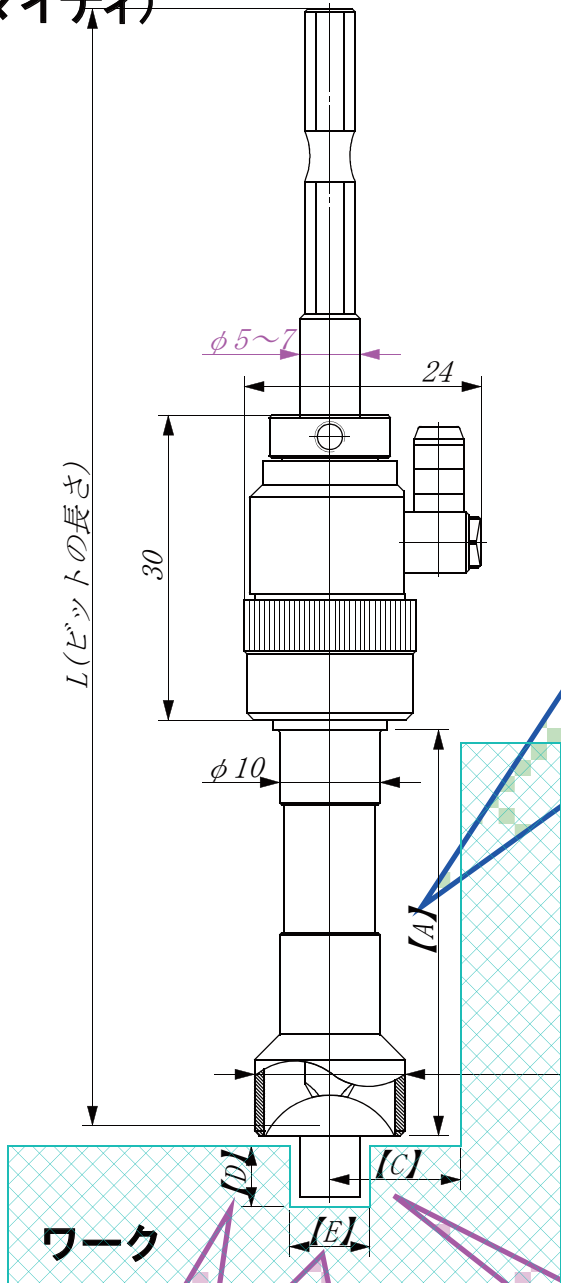
# H. ネジ・ボルト・ナット保持機について

## AY(オールマイティ)



\* 選定が難しい場合はワークを当社まで発送下さい。

# QY(オールマイティ)



ワークに干渉物がある場合はロングノズルで対応可能です。

ロングノズル(LG)希望の方はサイズ指定願います。

**LG[A]**  
 20mm(標準)  
 40mm(ロング)  
 60mm( " )  
 80mm( " )  
 100mm( " )  
 100mm以上(別途相談)

指定 (          mm)

**φ[B]**  
 吸着口SUSの外径はネジ頭径+0.6~1.2になります。  
 干渉しますか?  
 ( Yes or No )  
 外径制限  
 ( φ          )以下希望

※ねじにスプリングワッシャー・平ワッシャー・固定ワッシャーなど付属の場合は、φ[B]が変動します。

ザグリがある場合  
**[D]**深さ(          mm)  
**[E]**穴径(φ          mm)

**[C]**  
 干渉物がある場合  
 ネジ中心部から  
 ワーク迄の距離  
 (          mm)

\* 選定が難しい場合はワークを当社まで発送下さい。