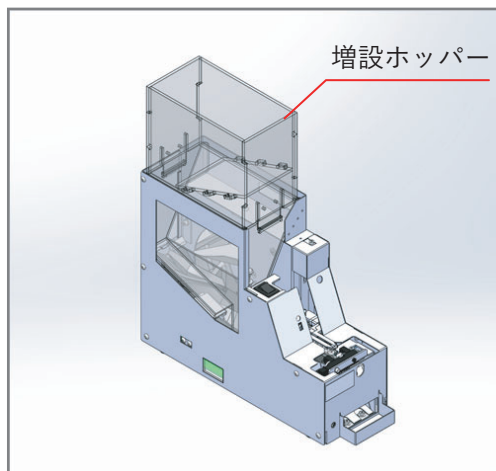


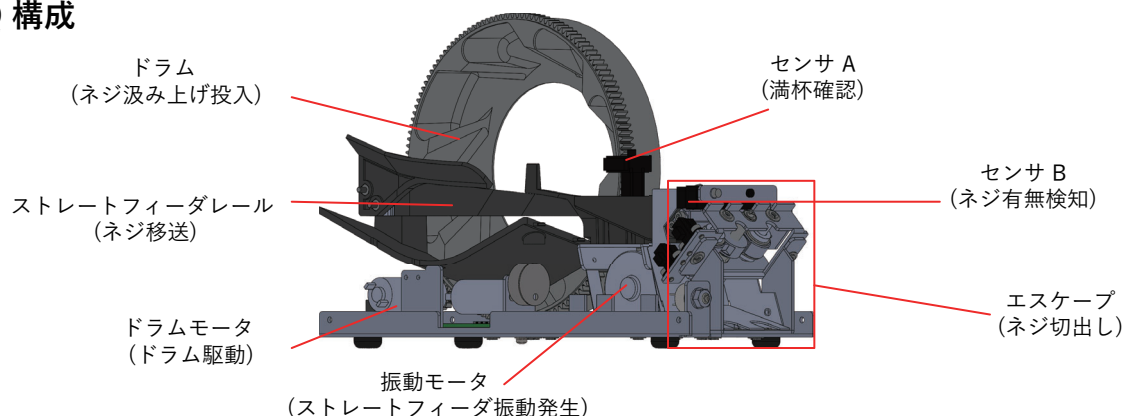
ネジ用フィーダ

SAWA 自動 供給機
エスエーキュー (SAQ) [ネジ供給機]

■ 主な特徴

- ・ スプリングワッシャ付ネジの取り出し口での傾き矯正機構付
- ・ ドラムでネジを汲み上げ長いネジの対応可能 (MAX : 20 mm)
- ・ 特殊ストレートフィーダ (片吊り方式) による整列供給
- ・ スリム設計 (幅) により省スペース化 (幅84mm)
- ・ ネジ収納数550cc+増設ホッパー670cc 総合計約1000cc
(M3 × 10 約5000個, M4 × 10 約1000個)

■ SAQ 構成



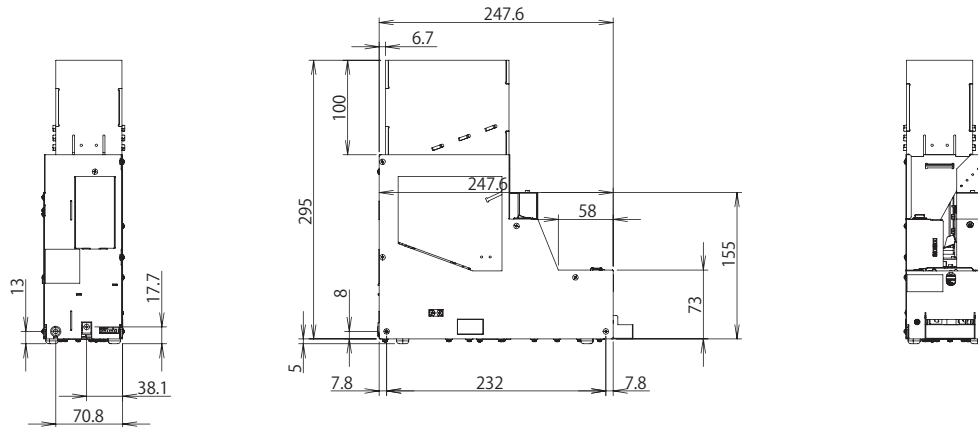
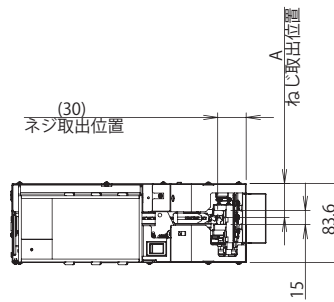
対応ネジ	<ul style="list-style-type: none"> ・ M2 ・ M2.6 ・ M3 ・ M3.5 ・ M4 ・ M5 (皿ネジ非対応) ※ ネジ長さ(L)は MAX 20 mm ※ 極端に短いネジは使用できない為、検討の際はネジ流し試験が必要になります
ネジ容量	本体 550 cc + 増設ホッパー 670 cc 合計約 1000 cc (M3 × 10 ナベ 5000 個, M4 × 10 ナベ 2000 個)
外観寸法	W 84 × D 250 × H 200 mm
タクトタイム	2 ~ 2.5 sec
重量	約 2,160 g
電源	AC 100 V ~ 240 V 50 / 60 Hz (付属 AC アダプタ使用)
外部出力	DC 5 ~ 30 V 1A (ロボットスタート・エラー信号)
消費出力	12W~30W

本製品は改良のため予告無く変更する場合があります。

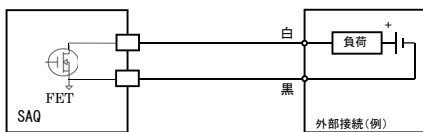
SAQ 外形図

A寸法参考値

- SAQ20(M2) : 35.9mm
- SAQ26(M2.6) : 36.2mm
- SAQ30(M3) : 36.4mm
- SAQ40(M4) : 36.9mm
- SAQ50(M5) : 37.4mm

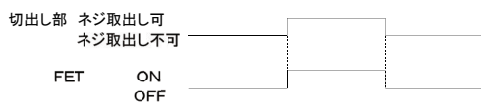


ロボット信号

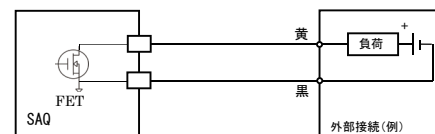


切出し部	ネジ取出し可	ネジ取出し不可
外部出力信号 (FET)	ON	OFF

タイミングチャート

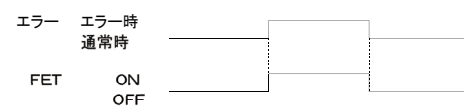


エラー信号



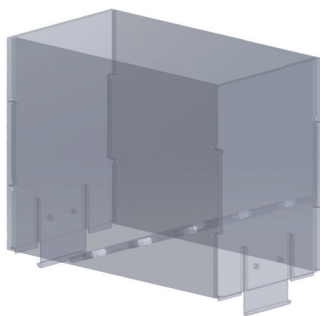
エラー	エラー時	通常時
外部出力信号 (FET)	ON	*OFF

タイミングチャート



オプション

増量ホッパー



ネジ容量

670cc

※ネジ容器 550cc + 増量ホッパー 670cc で
約 1000cc (参考値: M3 × 10 ナベ 5000 個) の
ネジを供給することが可能です。

外観寸法

W70×D131×H100(mm)